

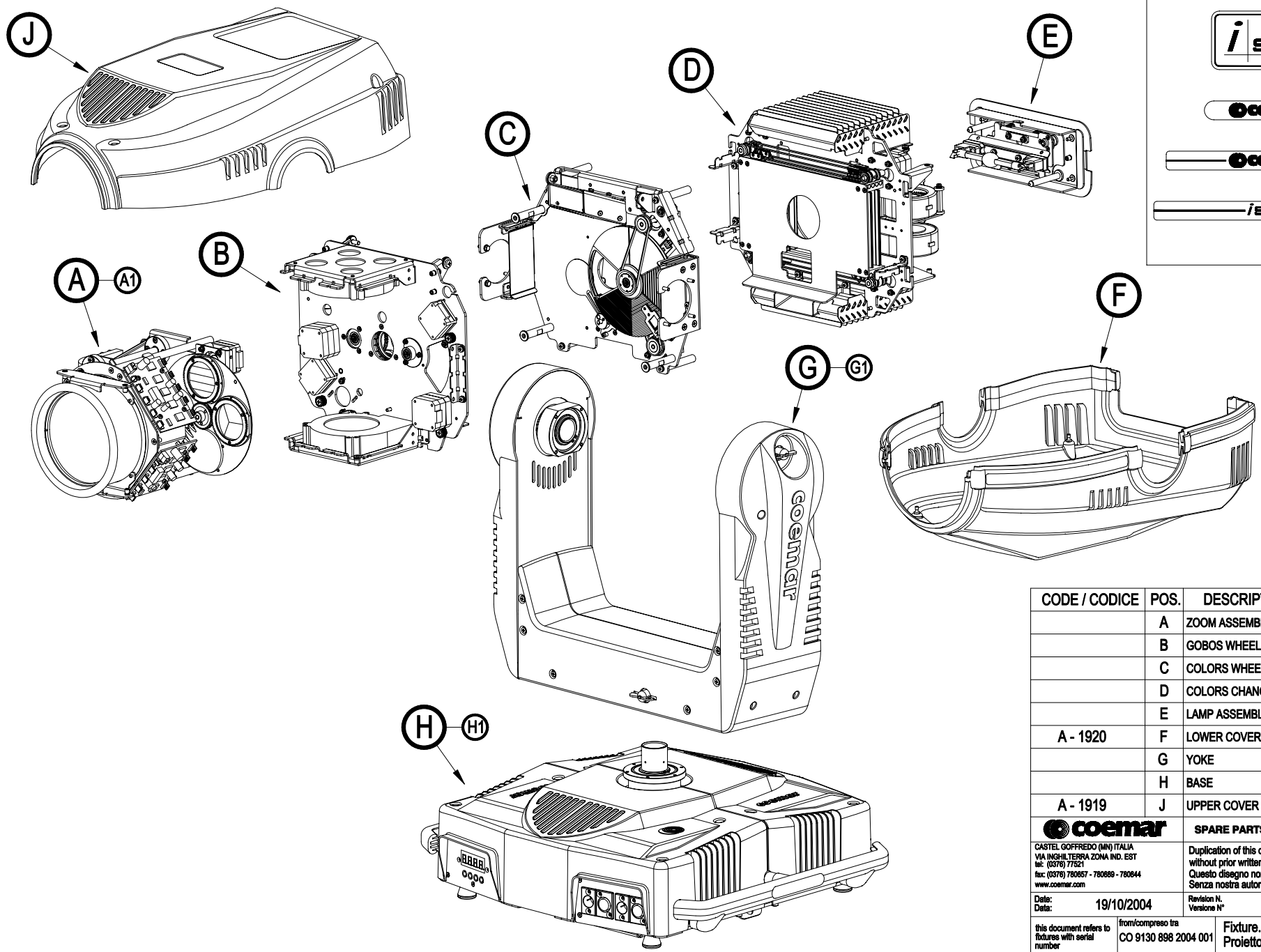
 **coemar**

i | **SPOT 1200**
...magneticballast





CODE / CODICE 9130

VERSION / VERSIONE 2

DATE / DATA 19/10/2004



LABELS / ETICHETTE

-  — ETC 160
-  — ETC 133
-  — ETC 134
-  — ETC 135

CODE / CODICE	POS.	DESCRIPTION	DESCRIZIONE	N°
	A	ZOOM ASSEMBLY	GRUPPO ZOOM	1
	B	GOBOS WHEELS ASSEM.	GRUPPO RUOTE GOBOS	1
	C	COLORS WHEELS ASSEM.	GRUPPO RUOTE COLORI	1
	D	COLORS CHANGER ASM.	GRUPPO CAMBIA COLORI	1
	E	LAMP ASSEMBLY	GRUPPO LAMPADA	1
A - 1920	F	LOWER COVER	CARTER INFERIORE	1
	G	YOKE	FORCELLA	1
	H	BASE	BASE	1
A - 1919	J	UPPER COVER	CARTER SUPERIORE	1

coemar **SPARE PARTS DIAGRAM / SCHEMA PARTI DI RICAMBIO**

CASTEL GÖFFREDO (MN) ITALIA
 VIA INGHILTERRA ZONA IND. EST
 tel: (0376) 77521
 fax: (0376) 780657 - 780689 - 780644
 www.coemar.com

Duplication of this drawing, either full or in part, is strictly prohibited without prior written authorization from coemar
 Questo disegno non può essere copiato, riprodotto, mostrato a terzi Senza nostra autorizzazione

Date: 19/10/2004	Revision N. 1	Revision date: 19/10/2004
Versione N°		Data di modifica:

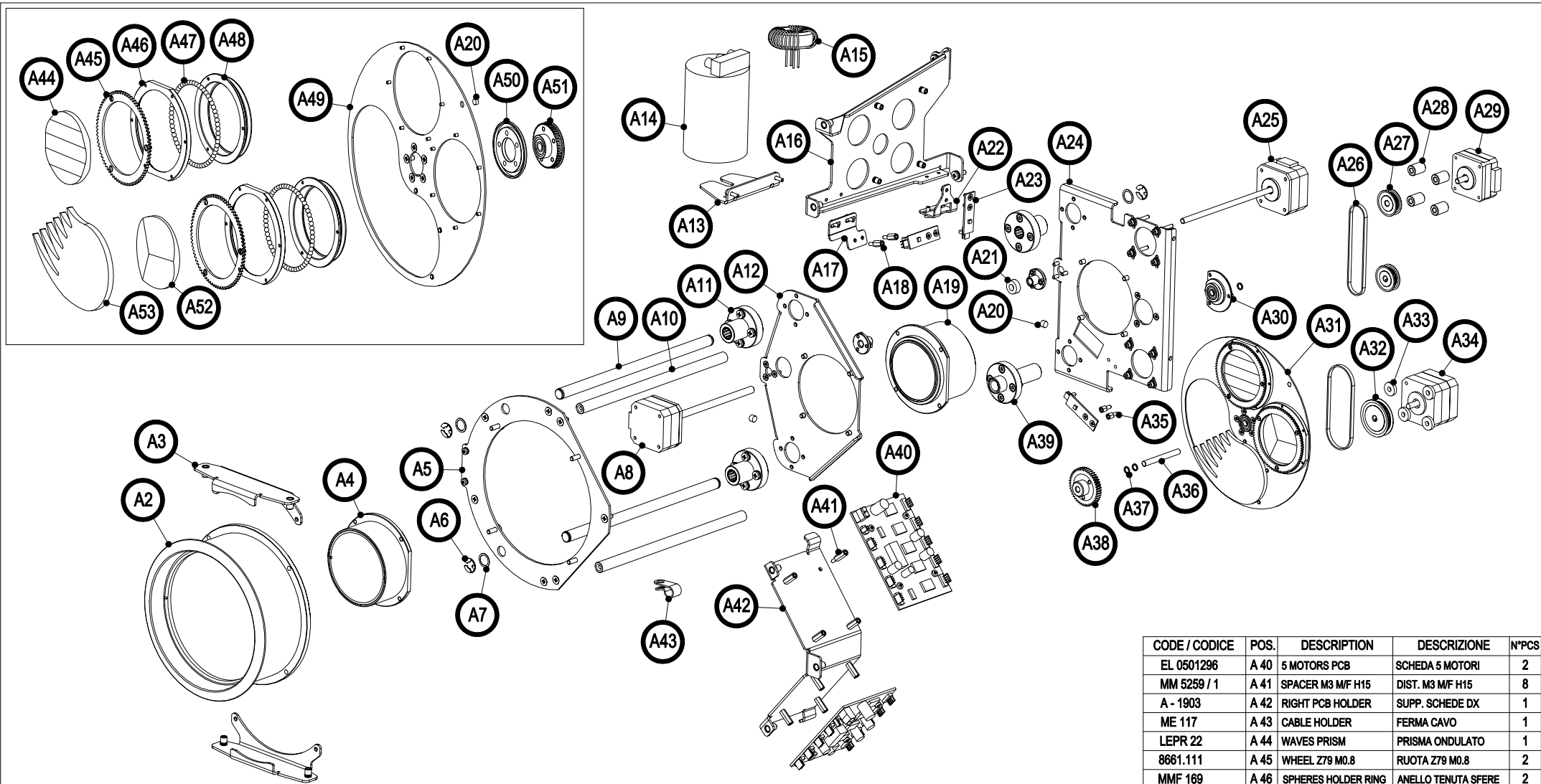
this document refers to fixtures with serial number
 Questo documento è relativo ai proiettori con numero di serie

from/compresso tra CO 9130 898 2004 001
 to/le

Fixture. i Spot 1200
 Proiettore

Page 01 of /di 12
 Pagina

Position ref. Posizione di rif.



CODE / CODICE	POS.	DESCRIPTION	DESCRIZIONE	N°PCS	CODE / CODICE	POS.	DESCRIPTION	DESCRIZIONE	N°PCS	CODE / CODICE	POS.	DESCRIPTION	DESCRIZIONE	N°PCS
	A 1	OBJECTIVES - A2/A5/A17	OBBIETTIVI - A2/A5/A17		AC 16	A 14	IGNITOR 1200 W	ACCENDITORE 1200 W	1	IN 99	A 27	MXL 30 PULLEY	PULEGGIA MXL 30	2
OB 15	A 2	FRONT OBJECTIVE	OBBIETT. ANTERIORE	1	MEBO 03	A 15	INDUCTANCE 16 A	INDUTTANZA 16 A	1	MMT 3001	A 28	SP. Øe10 ØI4.25 H14.5	DIST. Øe10 ØI4.25 H14.5	4
A - 1901	A 3	FRONT COVER HOLDER	SUPP. CARTER ANT.	2	A - 1902	A 16	ZOOM SIDE HOLDER	SUPPORTO ZOOM LAT.	1	MT 26	A 29	MOTOR 39x39x20 SH.12	MOT. 39x39x20 ALB.12	1
OB 16	A 4	INTERMED. OBJECTIVE	OBBIETT. INTERMEDIO	1	8661.121	A 17	SENSOR FOCUS HOLD.	SUP. SENSORE FOCUS	1	A - 917	A 30	BEARINGS FLANGE	FLANGIA CUSCINETTI	1
8661.76	A 5	FRONT OBJ. HOLDER	SUPP. OBBIETT. ANT.	1	MM 5259	A 18	SPACER M3 M/F H10	DIST. M3 M/F H10	2	PR 02	A 31	PRISMS WHEEL ASM.	RUOTA PRISMI ASM.	1
RL 6626	A 6	SEGER Ø7	SEGER Ø7	4	OB 17	A 19	REAR OBJECTIVE	OBBIETT. POSTERIORE	1	IN 122	A 32	MXL 48 PULLEY	PULEGGIA MXL 48	1
8661.177	A 7	SPACER RING	ANELLO DI SPESSORE	4	MV 65	A 20	MAGNET Ø4 H2	MAGNETE Ø4 H2	3	MV 6205	A 33	HEAT SPACER H3	DIST. ANTICALORE H3	4
MT 31/1	A 8	MOTOR 42x42x25 S.115	MOT. 42x42x25 ALB.115	1	MMF 179	A 21	MOTOR ZOOM FLANGE	FLANGIA MOT. ZOOM	1	MT 39	A 34	MOTOR 40x40 SHAFT 11	MOTORE 40x40 ALB. 11	1
MMGU 22	A 9	ZOOM GUIDE L205 Ø10	GUIDA ZOOM L205 Ø10	2	8661.122	A 22	SENSOR ZOOM HOLD.	SUPP. SENSORE ZOOM	1	MM 6362	A 35	SPACER M3 M/F H5	DIST. M3 M/F H5	2
MMD 339	A 10	SPACER H195 M/F M4	DIST. H195 M/F M4	2	EL 0500288	A 23	SENSOR	SENSORE	3	MMP 299	A 36	SHAFT Ø5 H47	PERNO Ø5 H47	1
MMB 80	A 11	SHAFT BUSH	BUSSOLA PER ALBERO	3	8661.162	A 24	REAR OBJ. HOLDER	SUPP. OBB. POSTER.	1	MMD 200	A 37	SPACER Øe6.5 ØI5.1 H1	DIST. Øe6.5 ØI5.1 H1	5
8661.161	A 12	INTERM. OBJ. HOLDER	SUPP. OBB. INTERM.	1	MT 31	A 25	MOTOR 42x42x25 S.115	MOT. 42x42x25 ALB.115	1	IN 96	A 38	GEAR M0.8 Z44	INGR. M0.8 Z44	1
8661.99	A 13	IGNITOR HOLDER	SUPP. ACCENDITORE	1	CD 16 / 1	A 26	MXL 100 BELT	GINGHIA MXL 100	2	MMB 78	A 39	ZOOM GUIDE BUSH	BUSSOLA GUIDE ZOOM	1

CODE / CODICE	POS.	DESCRIPTION	DESCRIZIONE	N°PCS
EL 0501296	A 40	5 MOTORS PCB	SCHEDA 5 MOTORI	2
MM 5259 / 1	A 41	SPACER M3 M/F H15	DIST. M3 M/F H15	8
A - 1903	A 42	RIGHT PCB HOLDER	SUPP. SCHEDE DX	1
ME 117	A 43	CABLE HOLDER	FERMA CAVO	1
LEPR 22	A 44	WAVES PRISM	PRISMA ONDULATO	1
8661.111	A 45	WHEEL Z79 M0.8	RUOTA Z79 M0.8	2
MMF 169	A 46	SPHERES HOLDER RING	ANELLO TENUTA SFERE	2
MM 11	A 47	SPHERE Ø3	SFERA Ø3	118
MMF 168	A 48	PRISM HOLDER Ø60	SUPPORTO PRISMA Ø60	2
8661.103	A 49	PRISMS WHEEL	RUOTA PRISMI	1
MMF 159	A 50	FLANGE	FLANGIA	1
IN 117	A 51	MXL 48 PULLEY	PULEGGIA 48 MXL	1
LEPR 21	A 52	3 FACED PRISM	PRISMA 3 FACCE	1
VF 11	A 53	FROST FILTER	FILTRO FROST	1

coemar SPARE PARTS DIAGRAM SCHEMA PARTI DI RICAMBIO

CASTEL GOFFREDO (MN) ITALIA
 VIA INGHILTERRA ZONA IND. EST
 tel. (0376) 77621
 fax (0376) 78067 - 78086 - 78084
 www.coemar.com

Date: 19/10/2004
 Versione N° 1

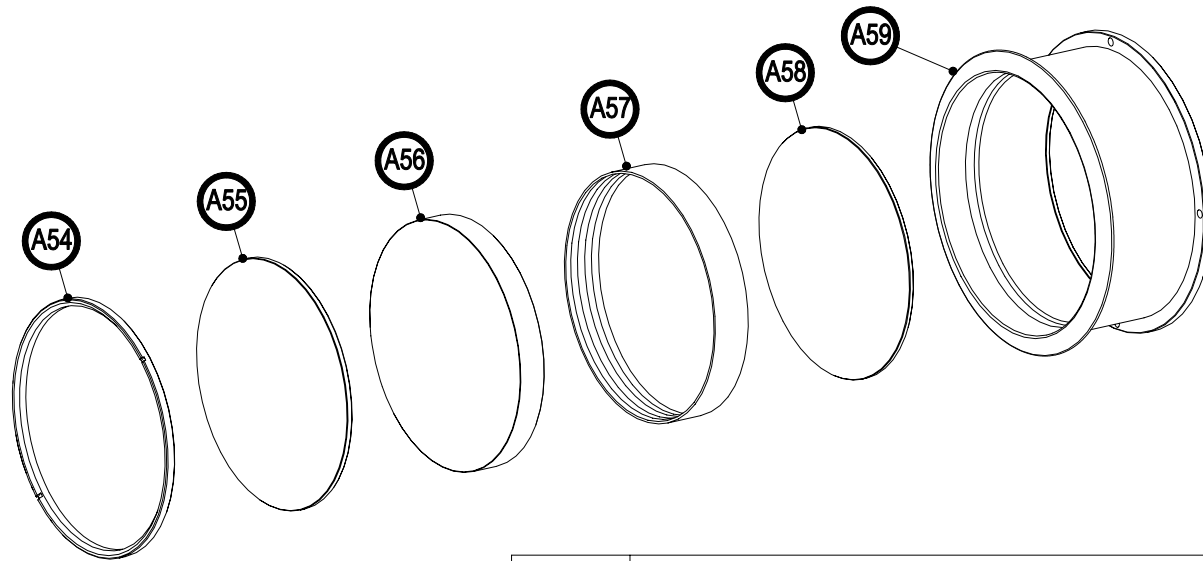
Revision date: 19/10/2004

This document refers to fixtures with serial number
 CO 9130 898 2004 001

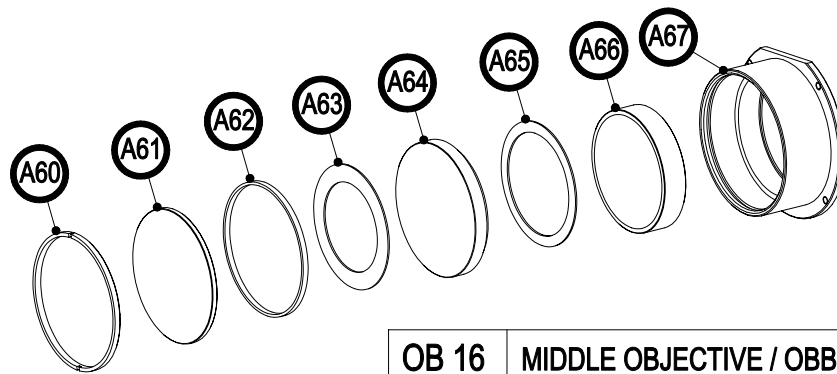
Fixture: Proiettore
 iSpot 1200

Page 02 of /di 12
 Pagina

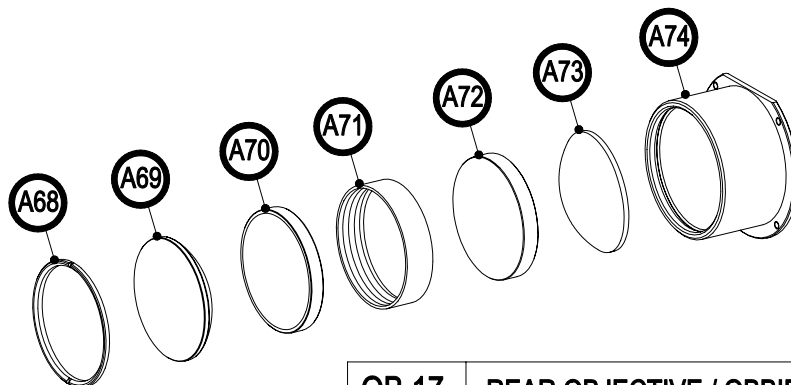
Position ref. Posizione di rif. (A)



OB 15 FRONT OBJECTIVE / OBIETTIVO ANTERIORE



OB 16 MIDDLE OBJECTIVE / OBIETTIVO INTERMEDIO



OB 17 REAR OBJECTIVE / OBIETTIVO POSTERIORE

CODE / CODICE	POS.	DESCRIPTION	DESCRIZIONE	N°PCS
MMG 82	A 54	THREADER L. R. M134x0.75	GHIERA M134x0.75	1
LEBC 13 / 1	A 55	BCX LENS Ø130	LENTE BCX Ø130	1
LEM 06 / 1	A 56	LENS Ø130 E-F2	LEN. MENISCO Ø130 E-F2	1
MMD 302	A 57	SP. Øe130 Øi127.5 L20.5	DIST. Øe130 Øi127.5 L20.5	1
LEM 05 / 1	A 58	LENS Ø130 K5	LEN. MENISCO Ø130 K5	1
MMT 46	A 59	FRONT OBJECTIVE TUBE	TUBO OBIETTIVO ANT.	1
MMG 83	A 60	THREADER L. R. M72x0.75	GHIERA M72x0.75	1
LEBC 15 / 1	A 61	BCX LENS Ø70 SF4	LENTE BCX Ø70 SF4	1
MMD 303	A 62	SPACER Øe69.9 Øi67 H3	DIST. Ø69.9 Øi67 H3	1
8661.135	A 63	OBJECTIVE RING	ANELLO OBIETTIVO	1
LEBC 14 / 1	A 64	BCC LENS Ø70 BK7	LENTE BCC Ø70 BK7	1
8661.06	A 65	OBJECTIVE RING	ANELLO OBIETTIVO	1
LEBC 16 / 1	A 66	BCC LENS Ø64 BK7	LENTE BCC Ø64 BK7	1
MMT 43	A 67	INTERM. OBJECTIVE TUBE	TUBO OBIETT. INTERM.	1
MMG 84	A 68	THREADER L. R. M66x0.75	GHIERA M66x0.75	1
LEBC 18 / 1	A 69	BCX LENS Ø64 K5	LENTE BCX Ø64 K5	1
LEM 07 / 1	A 70	LENS Ø64 E-F2	LENTE MENISCO Ø64 E-F2	1
MMD 304	A 71	SPACER Øe64 Øi61 H15.6	DIST. Ø64 Øi61 H15.6	1
LEM 08 / 1	A 72	LENS Ø64 SF8	LENTE MENISCO Ø64 SF8	1
LEBC 17 / 1	A 73	BCX LENS Ø58 BK7	LENTE BCX Ø58 BK7	1
MMT 44	A 73	REAR OBJECTIVE TUBE	TUBO OBIETTIVO POST.	1



SPARE PARTS DIAGRAM / SCHEMA PARTI DI RICAMBIO

CASTEL GOFFREDO (MN) ITALIA
 VIA INGILTERRA ZONA IND. EST
 tel: (0376) 77521
 fax: (0376) 780657 - 780889 - 780844
 www.coemar.com

Duplication of this drawing, either full or in part, is strictly prohibited without prior written authorization from coemar
 Questo disegno non può essere copiato, riprodotto, mostrato a terzi
 Senza nostra autorizzazione

Date: 19/10/2004
 Data:

Revision N. 1
 Versione N°

Revision date: 19/10/2004
 Data di modifica:

this document refers to fixtures with serial number

from/compresso tra
 CO 9130 898 2004 001

Fixture.
 Proiettore

iSpot 1200

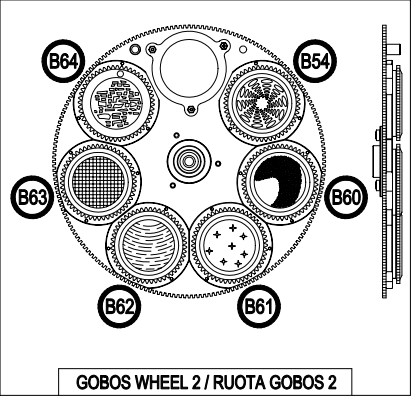
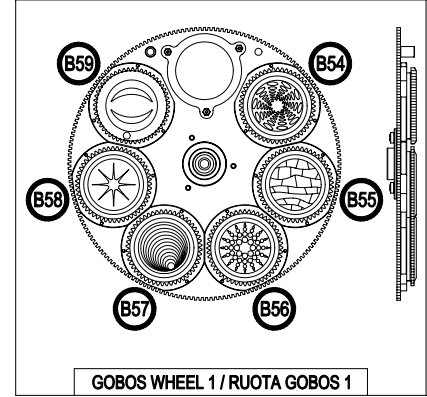
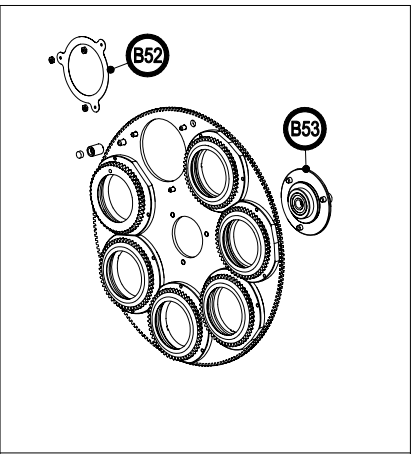
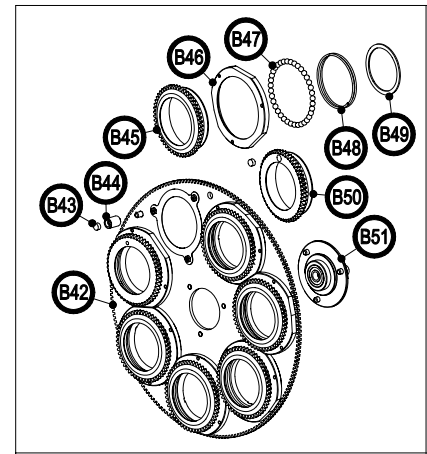
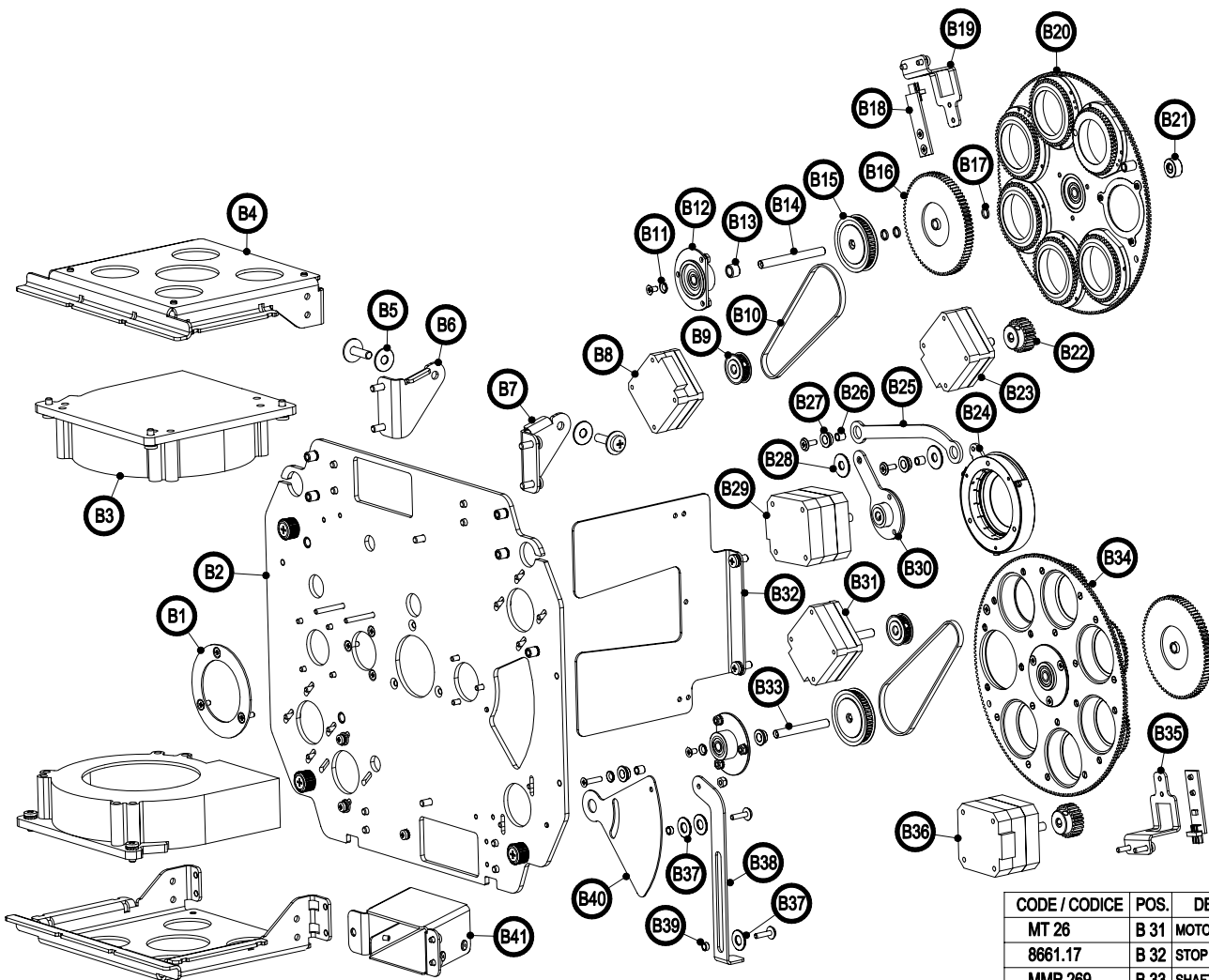
Questo documento è relativo ai proiettori con numero di serie

to/e

Page 03 of /di 12
 Pagina

Position ref.
 Posizione di rif.

(A1)



GOBOS WHEEL 1 / RUOTA GOBOS 1

GOBOS WHEEL 2 / RUOTA GOBOS 2

CODE / CODICE	POS.	DESCRIPTION	DESCRIZIONE	N°PCS
MMF 187 / 1	B 1	IRIS RING	ANELLO IRIS	1
A - 1904	B 2	GOB. WHEELS HOLDER	PORTA RUOTE GOBOS	1
VE 44	B 3	FAN 24V	VENTOLA 24V	2
8661.90	B 4	FAN HOLDER	SUPPORTO VENTOLA	2
MMD 58	B 5	SPACER Øe15 Ø16 H1	DIST. Øe15 Ø16 H1	2
8661.81	B 6	LEFT HINGE	CERNIERA SX	1
8661.80	B 7	RIGHT HINGE	CERNIERA DX	1
MT 36	B 8	MOTOR 39x39x20 SH.26	MOTORE 39x39x20 A.26	1
IN 105	B 9	MXL 26 PULLEY	PULEGGIA MXL 26	2
CD 13 / 1	B 10	MXL 120 BELT	CINGHIA MXL 120	2
MMD 331	B 11	SPACER Øe7 H1	DISTANZIALE Øe7 H1	3
A - 1321	B 12	GOBO WHEEL FLANGE	FLANGIA RUOTA GOBO	2
MMD 193	B 13	SPACER Øe8 Ø15.1 H6	DIST. Øe8 Ø15.1 H6	1
MMP 314	B 14	SHAFT Ø5 H50	PERNO Ø5 H50	1
IN 107	B 15	MXL 52 PULLEY	PULEGGIA 52 MXL	2

CODE / CODICE	POS.	DESCRIPTION	DESCRIZIONE	N°PCS
A - 13	B 16	GEAR M0.8 Z80	INGRANAGGIO M0.8 Z80	2
MMD 200	B 17	SPACER Øe6.5 Ø15.1 H1	DIST. Øe6.5 Ø15.1 H1	3
EL 0500288 U	B 18	SENSOR	SENSORE	2
8672.164	B 19	OPTO HOLDER	PORTA OPTO	1
GO 13	B 20	GOBOS WHEEL 1	RUOTA GOBOS 1	1
MMP 257	B 21	STOP BEARING FLANGE	PERNO FERMA CUSC.	1
IN 119	B 22	GEAR M0.8 Z24	INGRANAGGIO M0.8 Z24	2
MT 32	B 23	MOTOR 39x39x20 SH.16	MOTORE 39x39x20 A.16	1
FO 5041	B 24	IRIS 7 / 40	IRIS 7 / 40	1
8672.02	B 25	IRIS CONNECTING ROD	TIRANTE MOV. IRIS	1
MM 2609	B 26	SPACER Øe5 Ø13.5 H5	DIST. Øe5 Ø13.5 H5	3
MMF 137	B 27	IRIS BUSH	BUSSOLA PER IRIS	4
MMD 196	B 28	SPACER Øe15 Ø15.2 H1	DIST. Øe15 Ø15.2 H1	2
MT 20	B 29	MOTOR 40x40 SHAFT 15	MOTORE 40x40 ALB.15	1
A - 1323	B 30	IRIS LEVER PLATE	LEVA MOVIMENTO IRIS	1

CODE / CODICE	POS.	DESCRIPTION	DESCRIZIONE	N°PCS
MT 26	B 31	MOTOR 39x39x20 SH.12	MOTORE 39x39x20 A.12	1
8661.17	B 32	STOP LIGHT PLATE	PARALUCE LATERALE	1
MMP 269	B 33	SHAFT Ø5 H41	PERNO Ø5 H41	1
GO 14	B 34	GOBOS WHEEL 2	RUOTA GOBOS 2	1
8661.14	B 35	OPTO HOLDER	SUPPORTO OPTO	1
MT 04	B 36	MOTOR 40x40 SHAFT 18	MOTORE 40x40 ALB.18	1
MMD 40	B 37	SPACER Øe13 Ø15.2 H1	DIST. Øe13 Ø15.2 H1	3
8661.72	B 38	GOBO LEVER CHANGE	LEVA CAMBIO GOBO	1
MMD 328	B 39	SPACER Øe5.5 Ø13.25 H3	DIST. Øe5.5 Ø13.25 H3	2
8661.79	B 40	STOPPER PLATE	OTTURATORE	1
A - 1905	B 41	CONVEYOR	CONVOGLIATORE	1
8672.269 / L	B 42	GOBOS WHEEL PLATE	PIASTRA RUOTA GOBO	2
MV 65	B 43	MAGNET Ø4 H2	MAGNETE Ø4 H2	4
MIMMD 07	B 44	MAGNET HOLDER	SUPPORTO MAGNETE	2
MMF 98	B 45	ROTATING GOBO SUPP.	SUPP. GOBO ROTANTI	10
MMF 178	B 46	SPHERES HOLD. RING	ANELLO TENUTA SFERE	12
MM 11	B 47	SPHERE Ø3	SFERA Ø3	480
A - MO 01	B 48	LOCKING GOBO SPRING	MOLLA FERMA GOBO	12
8697.71	B 49	GOBO RING Ø28	ANELLO GOBO Ø28	7

CODE / CODICE	POS.	DESCRIPTION	DESCRIZIONE	N°PCS
MMF 106	B 50	GOBO RESET SUPPORT	SUPP. GOBO RESET	2
A - 1412	B 51	GOBO WHEEL FLANGE	FLANGIA RUOTA GOBO	1
8661.136	B 52	GOBO WHEEL RING	ANELLO RUOTA GOBO	2
A - 915	B 53	GOBO WHEEL FLANGE	FLANGIA RUOTA GOBO	1
GO 54	B 54	GOBO M. VORTEX Ø33	GOBO M. VORTEX Ø33	2
GV 167	B 55	GOBO V. WALL Ø32.8	GOBO V. MURO Ø32.8	1
GO 55	B 56	G. M. EXPLOSION Ø33	G. M. EXPLOSION Ø33	1
GV 168	B 57	GOBO V. INFINITY Ø32.8	GOBO V. INFINITY Ø32.8	1
GO 56	B 58	GOBO M. STAR Ø33	GOBO M. STELLA Ø33	1
GO 57	B 59	GOBO M. MOONS Ø33	GOBO M. LUNE Ø33	1
GV 169	B 60	G. V. PICTURE Ø32.8	G. V. PASTELLI Ø32.8	1
GV 170	B 61	GOBO V. WATER Ø32.8	GOBO V. ACQUA Ø32.8	1
GV 171	B 62	GOBO V. MARS Ø32.8	GOBO V. MARTE Ø32.8	1
GV 172	B 63	G. V. SQUAREDS Ø32.8	GOBO V. QUADRI Ø32.8	1
VT 203	B 64	DIAMOND GLASS Ø32.8	VETRO DIAMANTE Ø32.8	1

coemar SPARE PARTS DIAGRAM / SCHEMA PARTI DI RICAMBIO

GARTEL GÖPPFREDO (GRUPPO) ITALIA
 VIA MICHELLETTA, ZONA IND. EST
 36010 (VI) 71021
 Tel. (0376) 780057 - 780089 - 780044
 www.coemar.com

Date: 19/10/2004 Revision N° 1
 Date of modif.: 19/10/2004

Questo documento è relativo ai proiettori con numero di serie

Il presente documento si riferisce al numero di serie

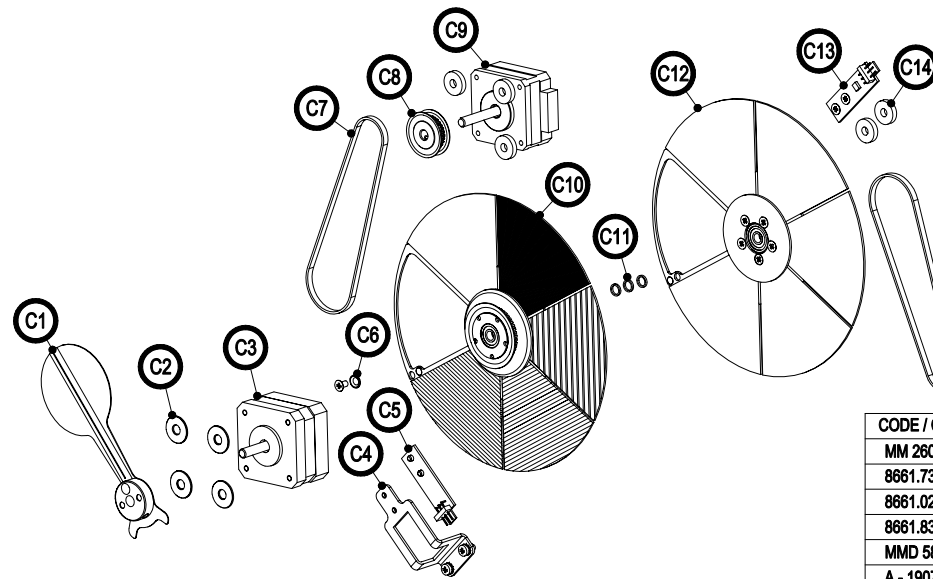
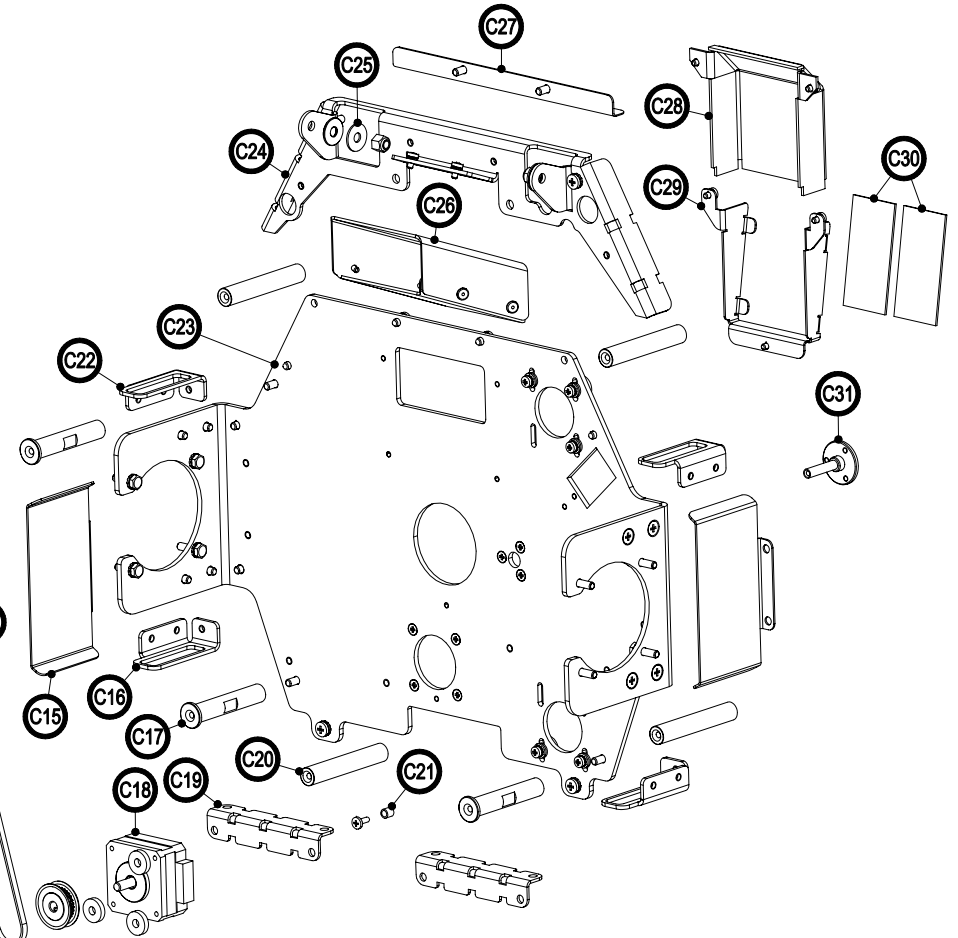
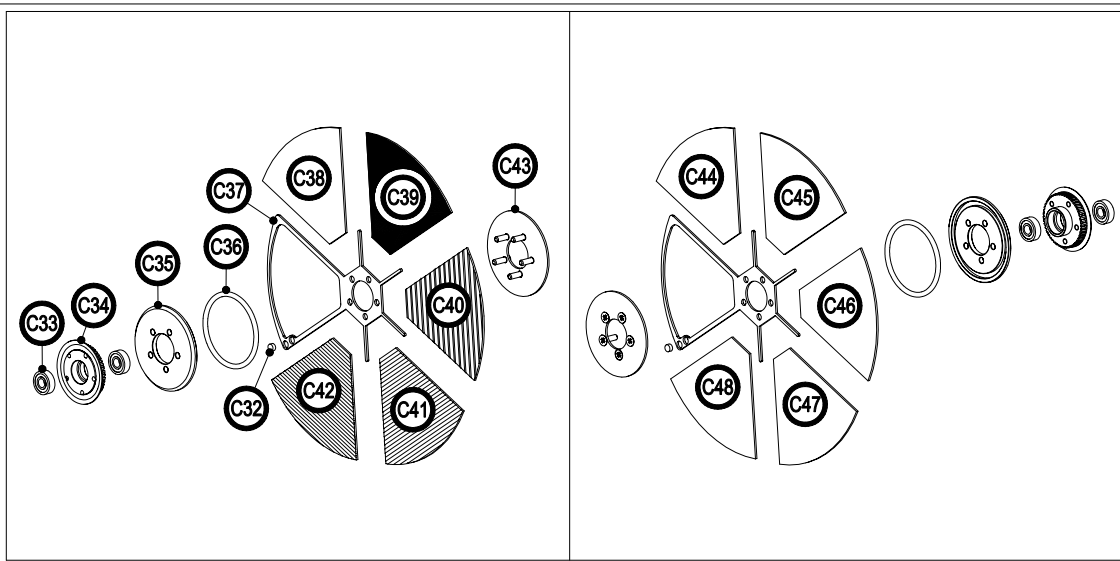
Questo documento è relativo ai proiettori con numero di serie

Forma/compreso in CO 9130 898 2004 001

Fixture: iSpot 1200
 Proiettori

Page 04 of /di 12
 Pagina 04 of /di 12

Position ref. Posizione di rif. **(B)**



CODE / CODICE	POS.	DESCRIPTION	DESCRIZIONE	N°PCS
A - 1906	C 1	BLACK OUT PLATE	PIASTRA BLACK OUT	1
MMD 196	C 2	SPACER Øe15 Øi5.2 H1	DIST. Øe15 Øi5.2 H1	4
MT 43	C 3	MOTOR 40x40x25 SH.18	MOTORE 40x40x25 ALB.18	1
8661.226	C 4	OPTO HOLDER	SUPPORTO OPTO	1
EL 0500288	C 5	SENSOR	SENSORE	1
MMD 331	C 6	SPACER Ø7 H7	DISTANZIALE Ø7 H7	1
CD 02	C 7	MXL 132 BELT	CINGHIA MXL 132	2
IN 99	C 8	MXL 30 PULLEY	PULEGGIA MXL 30	2
MT 38	C 9	MOTOR 39x39x20 SH.28	MOTORE 39x39x20 ALB.28	1
A - 1908	C 10	CTO FILTER WHEEL	RUOTA FILTRI CONVERS.	1

CODE / CODICE	POS.	DESCRIPTION	DESCRIZIONE	N°PCS
MMD 200	C 11	SPACER Øe6.5 Øi5.1 H1	DIST. Øe6.5 Øi5.1 H1	3
A - 1909	C 12	COLORS WHEEL	RUOTA COLORI	1
EL 0500288 U	C 13	SENSOR	SENSORE	1
MV 6205	C 14	HEAT SPACER H3	DIST. ANTICALORE H3	8
8661.202	C 15	CABLES COVER	PROTEZIONE CAVI	2
8661.71	C 16	LEFT REINF. PLATE	RINFORZO SX	2
MMD 338	C 17	SPACER Øe10 M4 H55	DIST. Øe10 M4 H55	3
MT 26	C 18	MOTOR 39x39x20 SH.12	MOTORE 39x39x20 ALB.12	1
8661.201	C 19	CABLES HOLDER	FERMA CAVI	2
MMD 350	C 20	SPACER Øe10 M4 H59	DIST. Øe10 M4 H59	4

CODE / CODICE	POS.	DESCRIPTION	DESCRIZIONE	N°PCS
MM 2609	C 21	SPACER Øe5 Øi3.5 H5	DIST. Øe5 Øi3.5 H5	1
8661.73	C 22	RIGHT REINF. PLATE	RINFORZO DX	2
8661.02	C 23	COLORS WHEEL PLATE	SUPP. RUOTE COLORI	1
8661.83	C 24	HINGES HOLDER	SUPPORTO CERNIERE	1
MMD 58	C 25	SPACER Øe15 Øi5.2 H1	DIST. Øe15 Øi5.2 H1	4
A - 1907	C 26	CONVEYOR	CONVOGLIATORE	1
8661.18	C 27	STOP LIGHT PLATE	PARALUCE	1
8661.107	C 28	MIDDLE CONVEYOR	CONV. CENTRALE	1
8661.105	C 29	HEAT FILTER HOLDER	SUPP. FILTRO ANTICAL.	1
VT 217	C 30	GLASS 60x30x1.1	VETRO 60x30x1.1	2
MMP 313	C 31	COLORS WHEEL SHAFT	PERNO RUOTE COLORI	1
MV 65	C 32	MAGNET Ø4 H2	MAGNETE Ø4 H2	2
CU 01	C 33	BEARING Øe13 Øi5 H4	CUSCIN. Øe13 Øi5 H4	4
IN 112	C 34	MXL 48 PULLEY	PULEGGIA MXL 48	2
MMF 171	C 35	LOCKING FILTER FLANGE	FLANGIA FERMA FILTRI	2
MMG 103	C 36	OR 3150	OR 3150	2
8661.270	C 37	C. WHEEL INSIDE PLATE	ANIMA RUOTA COLORI	2
FC 036	C 38	CTO FILTER DL	FILTRO CONVERS. DL	1

CODE / CODICE	POS.	DESCRIPTION	DESCRIZIONE	N°PCS
FC 040	C 39	CTO FIL. TC 32 LT 100%	FIL. CONV. TC 32 LT 100%	1
FC 039	C 40	CTO FIL. TC 32 LT 70%	FIL. CONV. TC 32 LT 70%	1
FC 038	C 41	CTO FIL. TC 32 LT 45%	FIL. CONV. TC 32 LT 45%	1
FC 037	C 42	CTO FIL. TC 32 LT 25%	FIL. CONV. TC 32 LT 25%	1
8661.96	C 43	LOCKING FILTER PLATE	PIASTRA FERMA FILTRI	2
VT 201 / R	C 44	COLOR FILTER RED	FILTRO COLORE ROSSO	1
VT 201 / B	C 45	COLOR FILTER BLU	FILTRO COLORE BLU	1
VT 201 / AM	C 46	COLOR FILTER AMBER	FILTRO COLORE AMBRA	1
VT 201 / V1	C 47	COLOR F. SEA GREEN	FILTRO C. VERDE MARE	1
VT 201 / RS	C 48	COLOR FILTER PINK	FILTRO COLORE ROSA	1

coemar SPARE PARTS DIAGRAM / SCHEMA PARTI DI RICAMBIO

GARTEL GOPFREDO (RM) ITALIA
 VIA NICOLA TESORO, 22/A - 00144 ROMA, ITALY
 Tel: (06) 77621
 Fax: (06) 780667 - 780669 - 780644
 www.coemar.com

Date: 19/10/2004
 Version: 1

Revision date: 19/10/2004

From/compresso tra
 CO 9130 898 2004 001

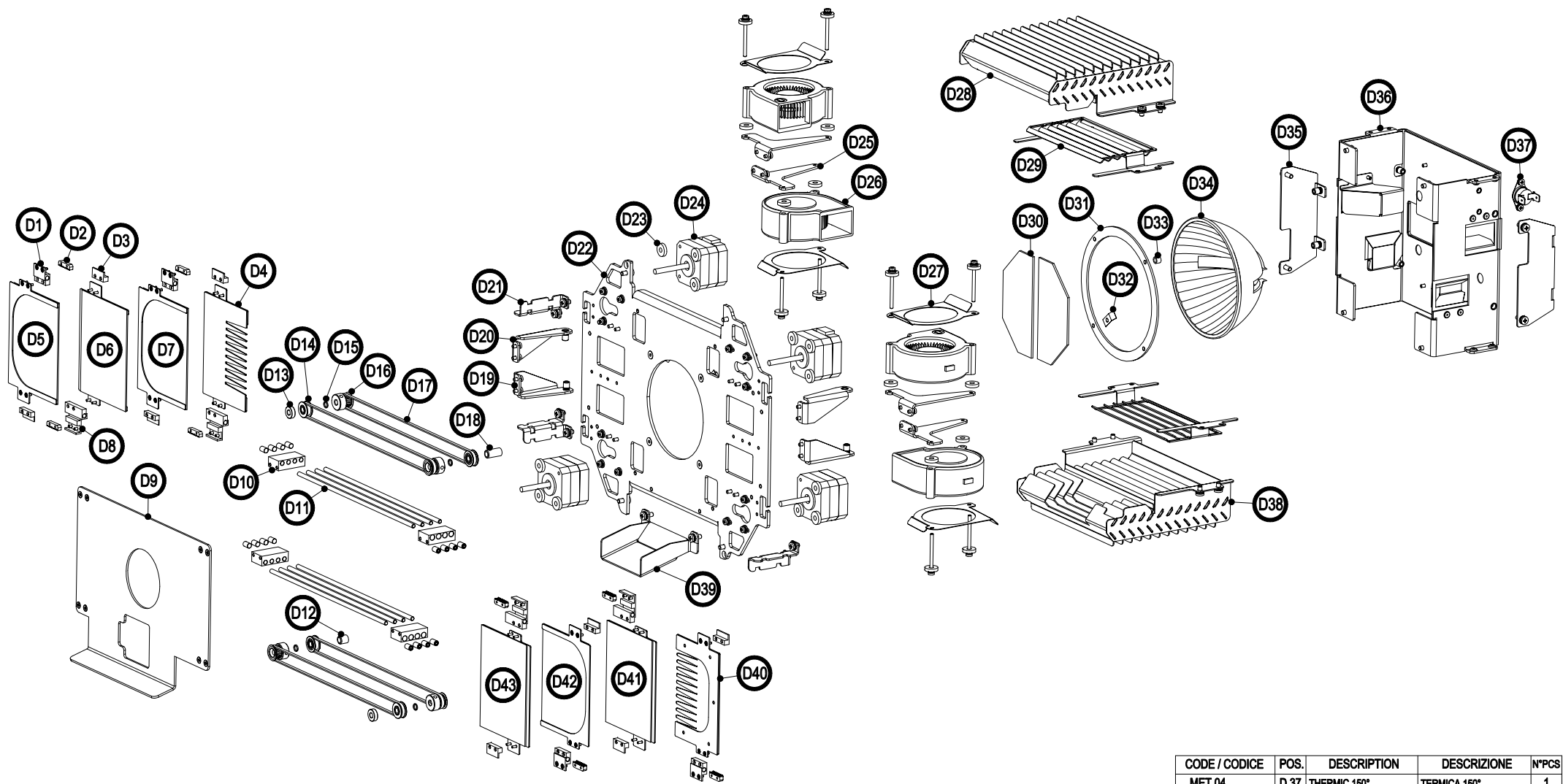
Fixture
 Proiettore

Page
 Pagina 05 of /di 12

Position ref.
 Posizione di rif. (C)

Questo documento è relativo ai proiettori con numero di serie

Duplication of this drawing, either full or in part, is strictly prohibited without prior written authorization from coemar. Questo disegno non può essere copiato, riprodotto, mostrato a terzi senza nostra autorizzazione.



CODE / CODICE	POS.	DESCRIPTION	DESCRIZIONE	N°PCS
MMG 112	D 1	LOWER FILTER HOLDER	SUPP. FILTRO BASSO	4
8672.45	D 2	LOCKING BELT	FERMA CINGHIA	8
MMG 72	D 3	FILTER GUIDE	GUIDA FILTRO	8
8661.146	D 4	RIGHT DIMMER	DIMMER DX	1
A - VT 189	D 5	RIGHT YELLOW FILTER	FILTRO GIALLO ASM. DX	1
A - VT 188	D 6	RIGHT CYAN FILTER	FILTRO CIANO ASM. DX	1
A - VT 190	D 7	RIGHT MAGENTA FILTER	FILTRO MAG. ASM. DX	1
MMG 111	D 8	UPPER FILTER HOLDER	SUPP. FILTRO ALTO	4
277.025	D 9	COL. CH. REAR PLATE	PIASTRA ANT. CAMBIAC.	1
MMG 105	D 10	SHAFT HOLDER	PORTA ASTE	4
MMA 68	D 11	SHAFT Ø4 L205	ASTA Ø4 L205	8
MMD 375	D 12	SPACER Øe8 Øi5.2 H8.5	DIST. Øe8 Øi5.2 H8.5	1

CODE / CODICE	POS.	DESCRIPTION	DESCRIZIONE	N°PCS
MMP 257	D 13	BEARING STOP SHAFT	PERNO FERMA CUSC.	2
MMP 328 ASM	D 14	PULLEY	PULEGGIA DI RINVIO	4
MMD 200	D 15	SPACER Øe6.5 Øi5.1 H1	DIST. Øe6.5 Øi5.1 H1	3
IN 24	D 16	MXL 20 GEAR	INGRANAGGIO MXL 20	4
CD 5718 / 1	D 17	MXL 240 BELT	CINGHIA MXL 240	4
MMD 374	D 18	SPACER Øe8 Øi5.2 H16	DIST. Øe8 Øi5.2 H16	1
A - 1910	D 19	LEFT COVER HOLDER	FISSAGGIO CARTER SX	2
A - 1911	D 20	RIGHT COVER HOLDER	FISSAGGIO CARTER DX	2
8661.200	D 21	CABLES HOLDER	SUPPORTO CAVI	3
8661.179	D 22	COLORS CH. PLATE	PIASTRA CAMBIA COL.	1
MV 6205	D 23	HEAT SPACER H3	DIST. ANTICALORE H3	28
MT 47	D 24	MOTOR 42x42x34 SH. 38	MOT. 42x42x34 ALB. 38	4

CODE / CODICE	POS.	DESCRIPTION	DESCRIZIONE	N°PCS
8661.07	D 25	FAN HOLDER	SUPPORTO VENTOLE	4
VE 45	D 26	IPC FAN	VENTOLA IPC	4
8661.15	D 27	FAN COVER	PARALUCE VENTOLA	4
8661.262 AS	D 28	UPPER GRID ASSEMBLY	GRIGLIA SUP. ASM	1
8661.145	D 29	GRID	GRIGLIA	2
FC 029	D 30	HEAT FILTER	FILTRO ANTICALALORE	2
8661.27	D 31	REFLECTOR RING	ANELLO PARABOLA	1
MOT 1899	D 32	SPRING	MOLLA DI FISSAGGIO	4
CV 336 / 1	D 33	SILICON TUBE	TUBETTO SILICONE	0.02
PAS 12 / 2	D 34	REFLECTOR Ø122	PARABOLA Ø122	1
A - 1912	D 35	LAMP ASM. HOLDER	SUPP. GR. PORTALAM.	2
A - 1913	D 36	REFLECTOR COVER	COPERTURA PARABOLA	1

CODE / CODICE	POS.	DESCRIPTION	DESCRIZIONE	N°PCS
MET 04	D 37	THERMIC 150°	TERMICA 150°	1
8661.266 AS	D 38	LOWER GRID ASSEMBLY	GRIGLIA INFERIORE ASM	1
8661.118	D 39	DEFLECTOR OF COLORS	DEFLETTORE PER COL.	1
8661.147	D 40	LEFT DIMMER	DIMMER SX	1
A - VT 190 / 1	D 41	LEFT MAGENTA FILTER	FILTRO MAG. ASM. SX	1
A - VT 188 / 1	D 42	LEFT CYAN FILTER	FILTRO CIANO ASM. SX	1
A - VT 189 / 1	D 43	LEFT YELLOW FILTER	FILTRO GIALLO ASM. SX	1

coemar SPARE PARTS DIAGRAM / SCHEMA PARTI DI RICAMBIO

GARTEL GÖPPFRO (RM) ITALIA
 VIA MICHEL TERESA, 22/A - 10121 TORINO, ITALY
 Tel: (011) 77521
 Fax: (011) 780667 - 780689 - 780644
 www.coemar.com

Duplication of this drawing, either full or in part, is strictly prohibited without prior written authorization from coemar. Questo disegno non può essere copiato, riprodotto, mostrato a terzi senza nostra autorizzazione.

Date: 19/10/2004 Revision N: 1 Version N° 1
 Date of modif.: 19/10/2004

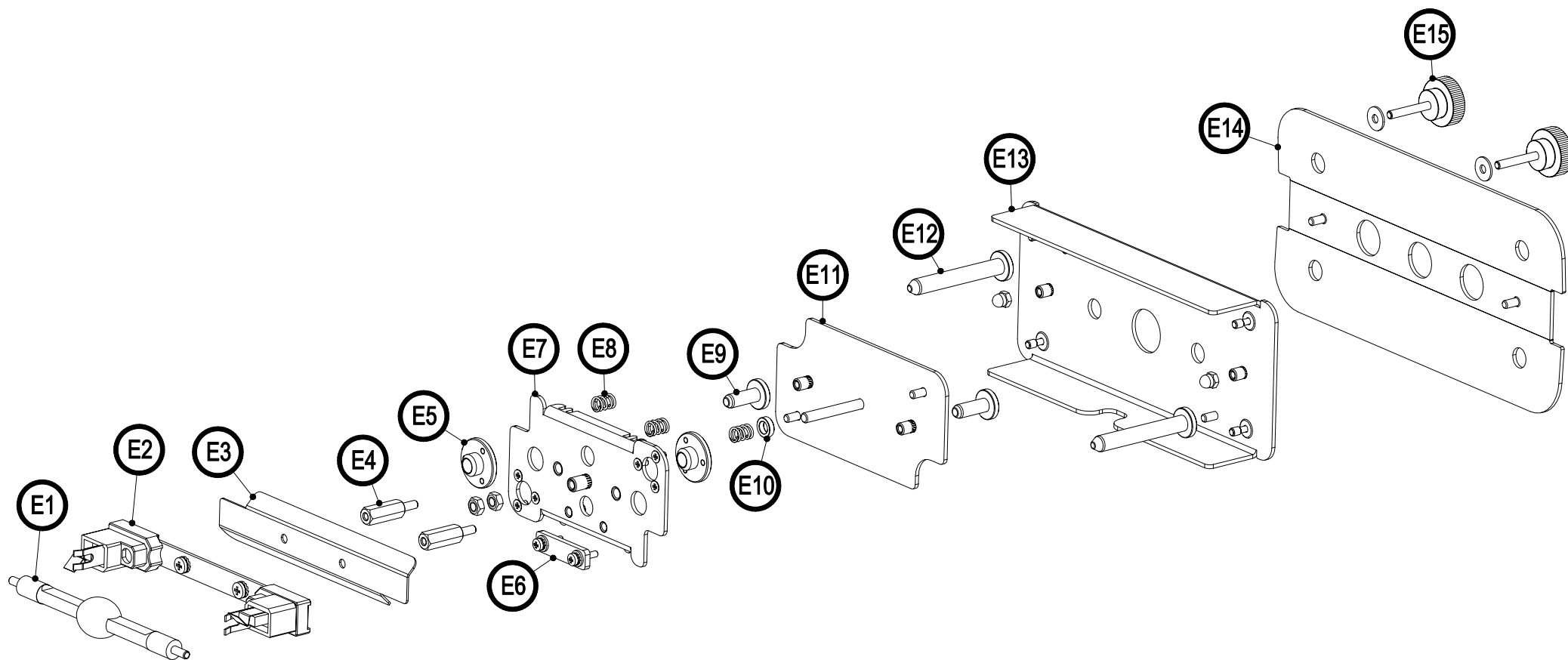
this document refers to fixture with serial number
 from/compreso tra CO 9130 898 2004 001
 to/ a

Questo documento è relativo ai proiettori con numero di serie

Fixture: **iSpot 1200**
 Proiettore

Page 06 of /di 12
 Pagina

Position ref. **(D)**
 Posizione di rif.



CODE / CODICE	POS.	DESCRIPTION	DESCRIZIONE	N°PCS
105099 / 2	E 1	MSR 1200 SA / DE LAMP	LAMP. MSR 1200 SA / DE	1
PR 17	E 2	LAMP HOLDER	PORTALAMPADA	1
8661.252	E 3	STOP LIGHT PLATE	PARALUCE	1
MM 6183	E 4	SPACER H22 M/F M4	DISTANZIALE H22 M/F M4	2
MMP 339	E 5	BUSH	BUSSOLA	2
MM 22	E 6	CABLE HOLDER	FERMA CAVO	1
A - 1914	E 7	LAMP HOLDER PLATE	PIASTRA MOBILE	1
MO 1093	E 8	SPRING H18	MOLLA H18	5
MMP 338	E 9	SHAFT Ø6.8 H22	PERNO Ø6.8 H22	2
MMD 248	E 10	SPACER Øe10 Øi6 H3	DIST. Øe10 Øi6 H3	1
A - 1812	E 11	REAR PLATE	PIASTRA POSTERIORE	1

CODE / CODICE	POS.	DESCRIPTION	DESCRIZIONE	N°PCS
MMP 298	E 12	SHAFT Ø8 H60	PERNO Ø8 H60	2
A - 1915	E 13	COVER PLATE	PIASTRA DI CHIUSURA	1
PA 326	E 14	REAR PANEL	PANNELLO POSTERIORE	1
VO 22	E 15	KNOB	VOLANTINO	2



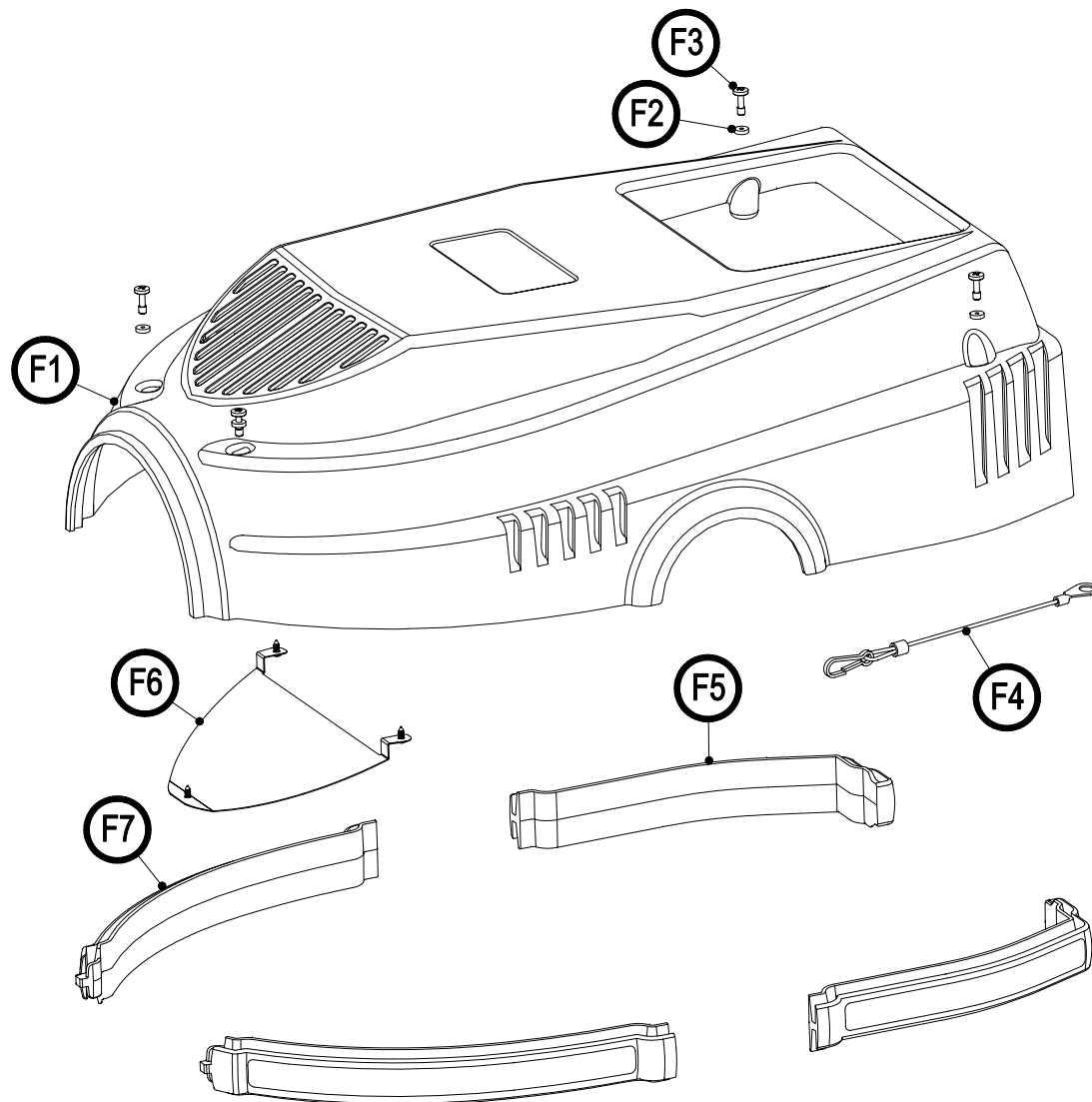
SPARE PARTS DIAGRAM / SCHEMA PARTI DI RICAMBIO

CASTEL GOFFREDO (MN) ITALIA
 VIA INGHILTERRA ZONA IND. EST
 tel: (0376) 77521
 fax: (0376) 780657 - 780889 - 780844
 www.coemar.com

Duplication of this drawing, either full or in part, is strictly prohibited without prior written authorization from coemar
 Questo disegno non può essere copiato, riprodotto, mostrato a terzi Senza nostra autorizzazione

Date:	19/10/2004	Revision N.:	1	Revision date:	19/10/2004
Data:		Versione N°:		Data di modifica:	

this document refers to fixtures with serial number	from/compreso tra	Fixture. Proiettore	i Spot 1200
	CO 9130 898 2004 001		
Questo documento è relativo ai proiettori con numero di serie	to/e	Page Pagina	Position ref. Posizione di rif.
		07 of /di 12	E



CODE / CODICE	POS.	DESCRIPTION	DESCRIZIONE	N°PCS
PLA 125	F 1	BODY COVER	COPERTURA CORPO	1
MV 93	F 2	SILICON SPACER	ROND. IN SILICONE	4
VI 04	F 3	SCREW M4	VITE M4 IMPERDIBILE	4
A - 1916	F 4	COVER SAFETY CABLE	CAVO DI SICUREZZA	1
MMG 106	F 5	REAR GASKET	GUARNIZIONE POST.	2
8661.49	F 6	COVER PLATE	MASCHERINA CARTER	1
MMG 107	F 7	FRONT GASKET	GUARNIZIONE ANT.	2

coemar

SPARE PARTS DIAGRAM | SCHEMA PARTI DI RICAMBIO

CASTEL GOFFREDO (MN) ITALIA
 VIA INGHILOTTERRA ZONA IND. EST
 tel: (0376) 77521
 fax: (0376) 780657 - 780889 - 780844
 www.coemar.com

Duplication of this drawing, either full or in part, is strictly prohibited without prior written authorization from coemar
 Questo disegno non può essere copiato, riprodotto, mostrato a terzi
 Senza nostra autorizzazione

Date: 19/10/2004

Revision N. 1

Revision date: 19/10/2004

this document refers to fixtures with serial number

from/compresso tra CO 9130 898 2004 001

Fixture. Proiettore

i Spot 1200

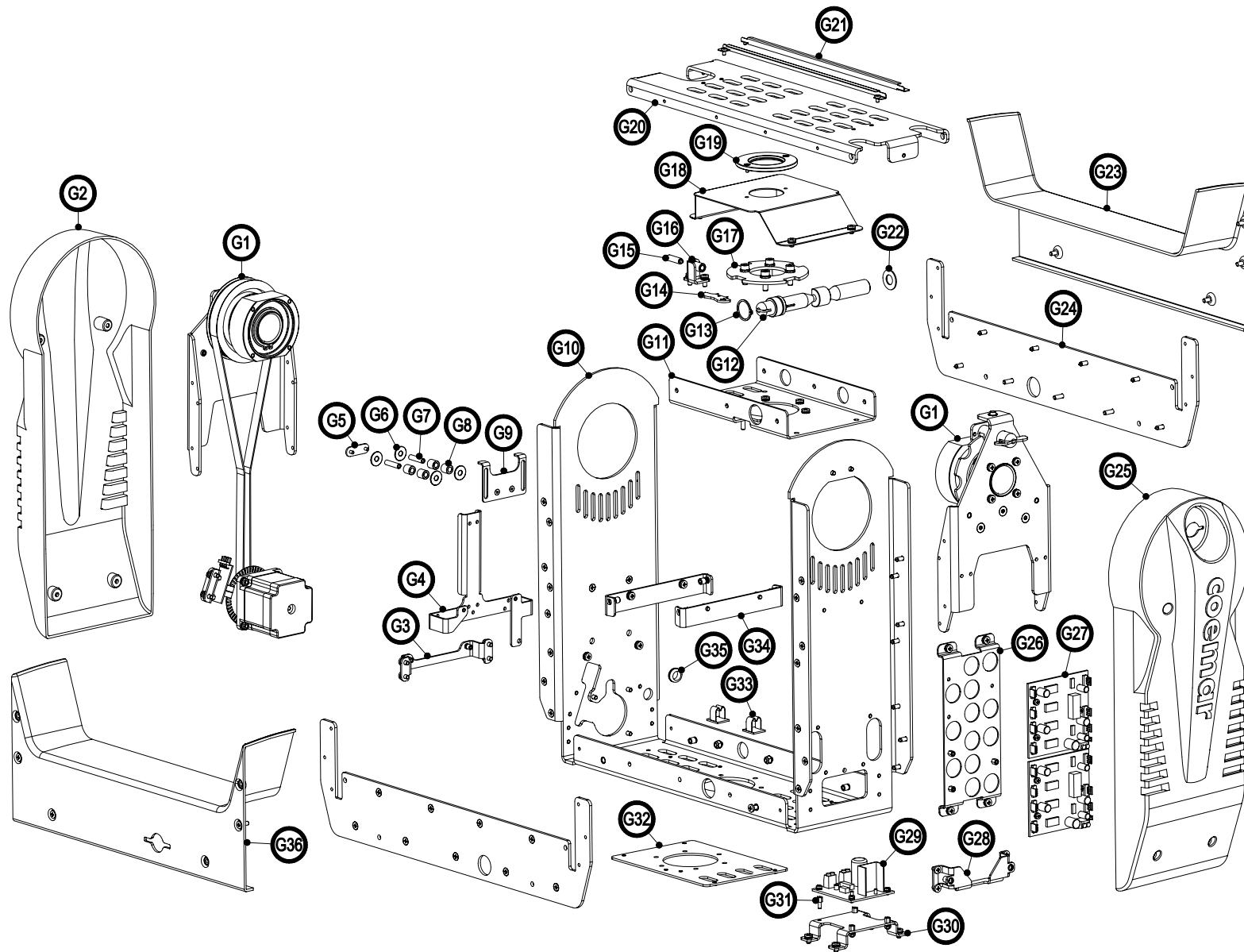
Questo documento è relativo ai proiettori con numero di serie

to/e

Page 08 of /di 12
 Pagina

Position ref. Posizione di rif.

(F)



CODE / CODICE	POS.	DESCRIPTION	DESCRIZIONE	N°PCS
	G 1	TILT ROTATION ASM.	GRUPPI ROTAZ. TILT	1
PLA130	G 2	RIGHT YOKE COVER	CARTER FORCELLA DX	1
A - 1927	G 3	YOKE COVER FIXING	FISSAGGIO CARTER	1
8661.229	G 4	CABLES HOLDER	SUPPORTO CAVI	1
8661.273	G 5	TIGHTENING PLATE	PIASTRA TENDITORE	1
MMD 381	G 6	SPACER Øe15 Øi5.2 H2	DIST. Øe15 Øi5.2 H2	4
MMP 321	G 7	TIGHTENING PIN	PERNO PER TENDITORE	2
CU 24	G 8	BEARING	CUSCINETTO	4
8661.272	G 9	BELT TIGH. HOLDER	SUPP. TENDI CINGHIA	1
A - 1814	G 10	INSIDE YOKE PLATE	PIASTRA FORC. INT.	1
8661.227	G 11	YOKE REINFORCEMENT	RINFORZO FORCELLA	1
MMP 323	G 12	PAN HOOK SHAFT	PERNO GANCIO PAN	1
RL 12	G 13	SEEGER Ø20	SEEGER Ø20	1
8661.66	G 14	BUTTERFLY PLATE	FARFALLA	1
GR 4657	G 15	CLUTCH	GRANO DI FRIZIONE	1
A - 1815	G 16	BELT TIGH. HOLDER	PORTA FRIZIONE	1
8661.68	G 17	POSITION SECTOR	SETTORE DI POSIZIONE	1
8661.67	G 18	CABLES COVER	COPERTURA CAVI	1
MMD 378	G 19	CABLES PROTECTION	PROTEZIONE CAVI	1
A - 1816	G 20	CENTRAL COVER	COPERTURA CENTRALE	1
8661.48	G 21	STOP COVER PLATE	FERMA CARTER	2
MMD 58	G 22	SPACER Øe15 Øi6 H1	DIST. Øe15 Øi6 H1	1
PA 340	G 23	REAR YOKE COVER	CARTER POST. FORC.	1
8661.132	G 24	REAR YOKE PLATE	PARETE POST. FORC.	2
PA 337	G 25	LEFT YOKE COVER	CARTER FORCELLA SX	1
8661.56	G 26	PCB HOLDER	SUPPORTO SCHEDE	1
EL 0905290	G 27	4 MOTORS PCB	SCHEDA 4 MOTORI	2
A - 1817	G 28	YOKE COVER FIXING	FISSAGGIO CARTER	1
EL 1103359	G 29	FAN BOOSTER	SCHEDA VENTOLE	1
8661.180	G 30	FAN BOOSTER HOLDER	SUPP. SCHEDA VENT.	1
MM 6362	G 31	SPACER H5 M3	TORRETTA H5 M3	10
265.078	G 32	LOWER REINFORC.	RINFORZO INF.	1
MV 01	G 33	CABLES HOLDER	FERMA CAVI	2
A - 1818	G 34	CENTRAL COV. HOLDER	SUPP. CARTER CENTR.	2
MV 260	G 35	CABLES HOLDER	PASSA CAVI	1
PA 341	G 36	FRONT YOKE COVER	CARTER ANT. FORC.	1

coemar

SPARE PARTS DIAGRAM / SCHEMA PARTI DI RICAMBIO

CARTEL GÖPPFREDO (RM) ITALIA
 VIA MICHELLETTORI, 20/MA IND. EST
 tel: (0376) 77521
 fax: (0376) 780657 - 780888 - 780844
 www.coemar.com

Duplication of this drawing, either full or in part, is strictly prohibited without prior written authorization from coemar
 Questo disegno non può essere copiato, riprodotto, mostrato a terzi senza nostra autorizzazione

Date: 19/10/2004

Revision N. 1

Revision date: 19/10/2004

This document refers to fixtures with serial number

Il presente documento fa riferimento ai proiettori con numero di serie

Questo documento è relativo ai proiettori con numero di serie

From/compresso in CO 9130 898 2004 001

to

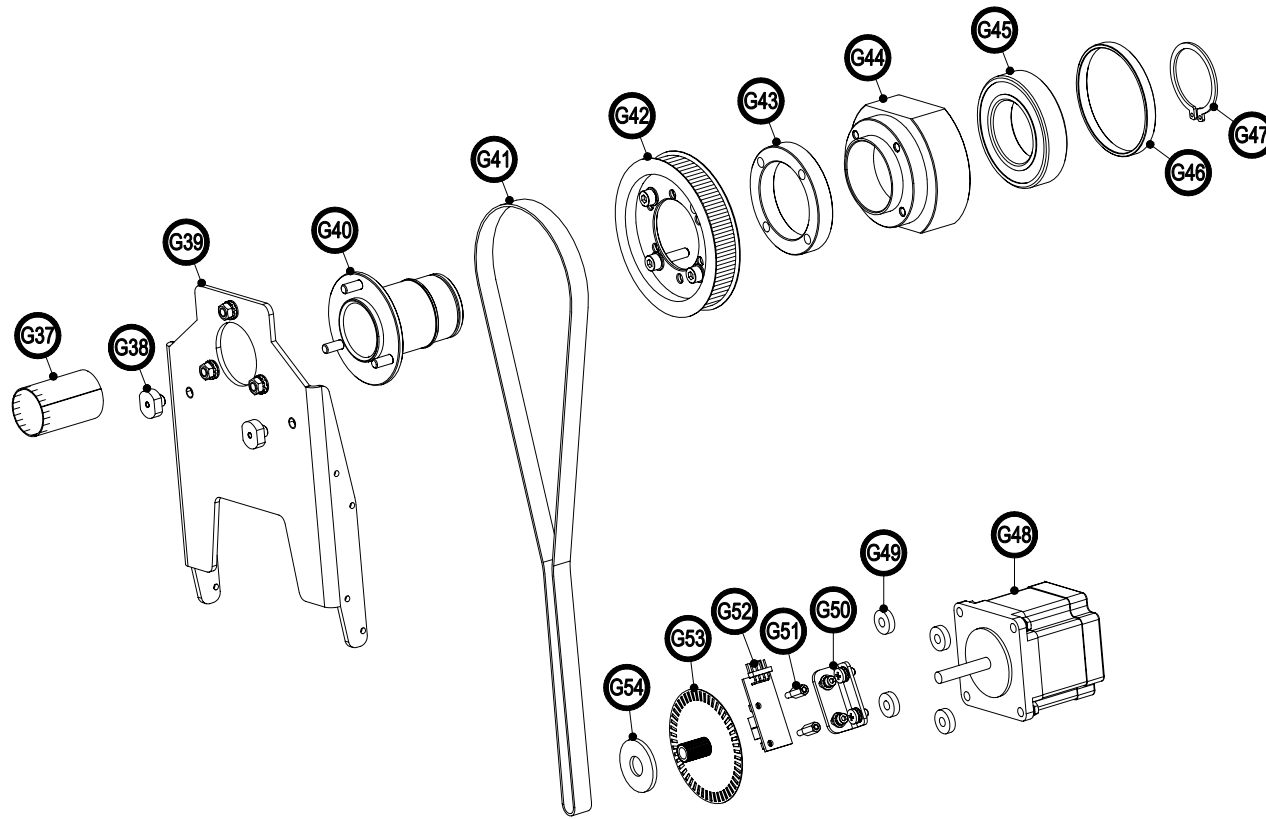
Fixture: Proiettore

Page 09 of /di 12
 Pagina

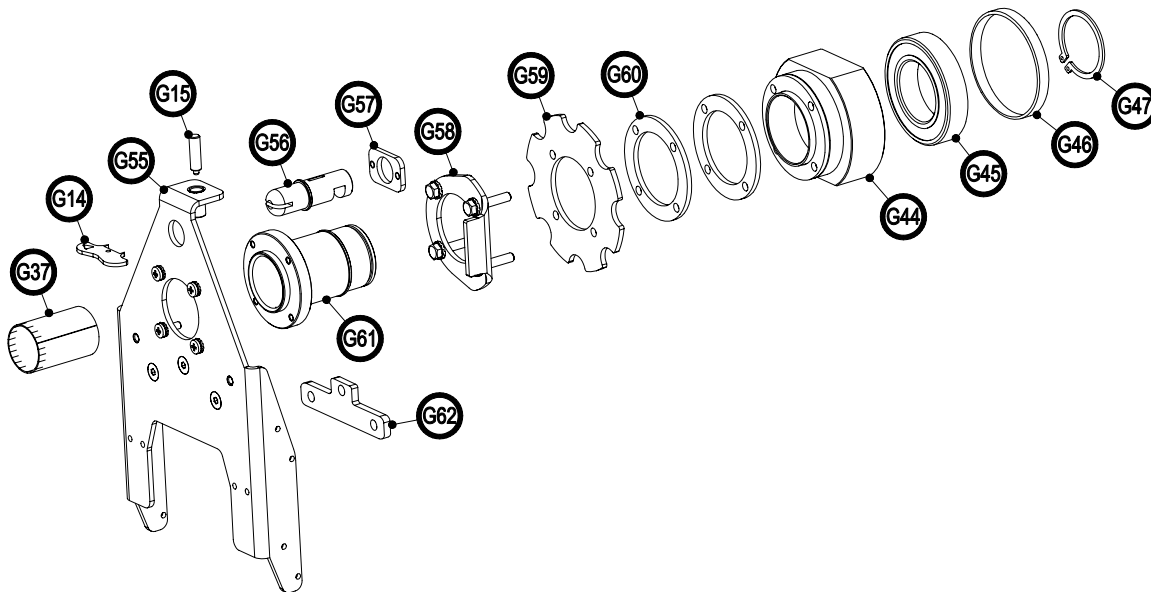
i Spot 1200

Position ref. Posizione di rif.





CODE / CODICE	POS.	DESCRIPTION	DESCRIZIONE	N°PCS
8661.66	G 14	BUTTERFLY PLATE	FARFALLA	1
GR 4657	G 15	CLUTCH	GRANO DI FRIZIONE	1
MV 92	G 37	CABLES HOLDER	PROTEZIONE CAVI	2
MMD 372	G 38	COVER FIXING SPAC.	DIST. FISS. CARTER	2
8661.59	G 39	TILT ROT. HOLDER	SUPP. ROTAZIONE	1
MMP 337	G 40	YOKE SHAFT	ALBERO FISSO FORC.	1
CD 21	G 41	BELT MXL 365	CINGHIA MXL 365	1
IN 36 / 6L	G 42	MXL 130 PULLEY	PULEGGIA MXL 130	1
MMF 183	G 43	YOKE SPACER FLANGE	FLANGIA SPES. FORC.	1
MMF 145	G 44	BEARING HOLDER	SUPP. CUSCINETTO	2
CU 08	G 45	BEARING Ø35	CUSCINETTO Ø35	2
MMD 324	G 46	SPACER Øø61.8 Ø158 H6	DIST. Øø61.8 Ø158 H6	2
RL 11	G 47	SEEGER Ø35	SEEGER Ø35	2
MT 44	G 48	MOTOR 55x55 SH. 33.4	MOTORE 55x55 ALB.33.4	1
MV 6205	G 49	SPACER Øø12 Ø15 H3	ISOL.TERM. Øø12 Ø15 H3	4
8661.277	G 50	SENSOR HOLDER	SUPPORTO SENSORE	1
MM 5259	G 51	SPACER H10 M3	TORRETTA H10 M3	2
EL 0401299	G 52	SENSOR	SENSORE	1
IN 97 / 1	G 53	ENCODER	ENCODER	1
MV 29	G 54	SPACER Øø35 Ø110.5 H2	DIST. Øø35 Ø110.5 H2	1
A - 1819	G 55	TILT ROT. HOLDER	SUPP. ROTAZIONE	1
MMP 302	G 56	TILT HOOK SHAFT	PERNO GANCIO TILT	1
8661.63	G 57	SHAFT HOLDER	GUIDA PERNO	1
8661.130	G 58	YOKE RESET	RESET FORCELLA	1
8661.62	G 59	POSITION SECTOR	SETTORE DI POSIZ.	1
8672.202	G 60	YOKE SPACER RING	ANELLO DI SPES.	2
MMP 320	G 61	YOKE SHAFT	ALBERO FISSO FORC.	1
8661.225	G 62	RESET PLATE	LAMELLA RESET	1



coemar

SPARE PARTS DIAGRAM | SCHEMA PARTI DI RICAMBIO

CASTEL GOFFREDO (MN) ITALIA
VIA INGHILTERRA ZONA IND. EST
tel: (0376) 77621
fax: (0376) 780557 - 780889 - 780844
www.coemar.com

Duplication of this drawing, either full or in part, is strictly prohibited without prior written authorization from coemar
Questo disegno non può essere copiato, riprodotto, mostrato a terzi
Senza nostra autorizzazione

Date: 19/10/2004

Revision N. 1

Revision date: 19/10/2004

this document refers to fixtures with serial number

from/compresso tra CO 9130 898 2004 001

Fixture. Proiettore

i Spot 1200

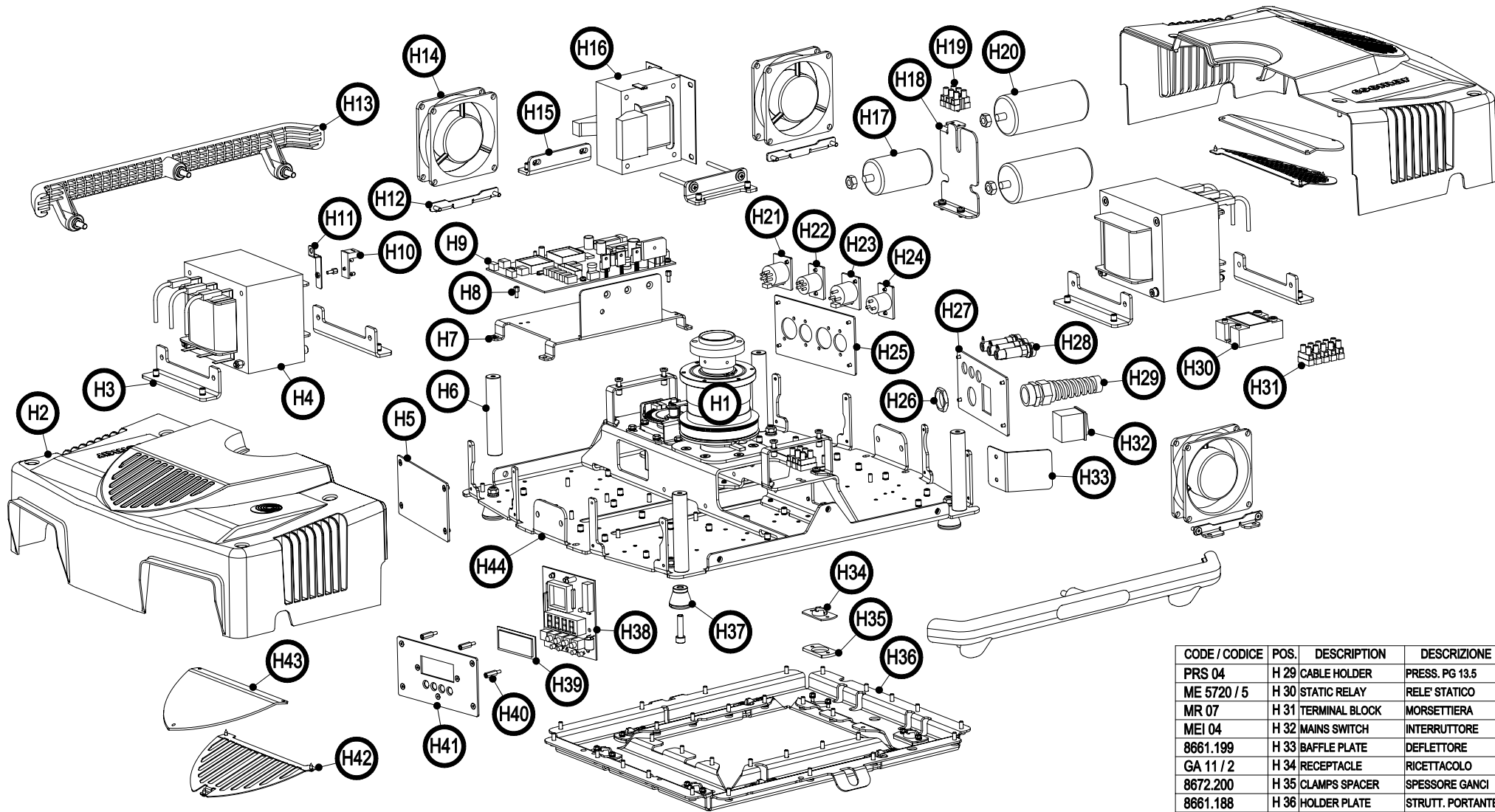
Questo documento è relativo ai proiettori con numero di serie

to/e

Page 10 of /di 12

Position ref. Posizione di rif.





CODE / CODICE	POS.	DESCRIPTION	DESCRIZIONE	N°PCS
	H 1	PAN ROTAT. ASSEM.	GR. ROTAZIONE PAN	
PLA 144	H 2	BASE COVER	CARTER BASE	2
A - 1923	H 3	FRONT BAL. HOLDER	SUPP. BALLAST ANT.	4
AL 21	H 4	BALLAST 575	BALLAST 575	2
PA 330	H 5	PANEL	PANNELLO SERIG.	1
MMD 363	H 6	SPACER H89 M4/M4	DIST. H89 M4/M4	4
8661.230	H 7	PCB HOLDER	SUPPORTO SCHEDA	1
MM 6362	H 8	SPACER H5 M4 M/F	DIST. H5 M4 M/F	4
EL 0602329 F	H 9	MAIN PCB	SCHEDA MAIN	1
EL 05285 TF	H 10	THERMIC S. SENSOR	SENSORE DI TEMP.	1
8661.271	H 11	THERMIC S. HOLDER	SUPP. SENSORE TEM.	1
8661.197	H 12	FAN HOLDER	SUPPORTO VENTOLA	3
PLA 145	H 13	HANDLE	MANIGLIA	2
VE 41	H 14	FAN 90x90 24V	VENTOLA 90x90 24V	3

CODE / CODICE	POS.	DESCRIPTION	DESCRIZIONE	N°PCS
A - 1918	H 15	TRANSF. HOLDER	SUPP. TRASFORMAT.	2
TR 32	H 16	TRANSF. 150VA ERC	TRASF. 150 VA ERC	1
CS 03	H 17	CAPACITOR 20 mF	CONDENS. 20 mF	1
8661.194	H 18	CAPACITOR HOLDER	SUP. CONDENSATORI	1
MR 2311 / 1	H 19	TERMINAL BLOCK	MORSETTIERA	0.3
CS 04	H 20	CAPACITOR 40 mF	CONDENS. 40 mF	2
ME 63	H 21	SOCKET XLR5	PRESA XRL5	1
ME 63 / 1	H 22	PLUG XRL5	SPINA XRL5	1
ME 62	H 23	SOCKET XLR3	PRESA XRL3	1
ME 62 / 1	H 24	PLUG XRL3	SPINA XRL3	1
PA 331	H 25	DMX PANEL	PANNELLO DMX	1
MM 2395	H 26	NUT PG 13.5	DADO PG 13.5	1
PA 329	H 27	FUSE PANEL	PANNELLO FUSIBILI	1
PO 1339	H 28	FUSE HOLDER	PORTA FUSIBILE	3

CODE / CODICE	POS.	DESCRIPTION	DESCRIZIONE	N°PCS
PRS 04	H 29	CABLE HOLDER	PRESS. PG 13.5	1
ME 5720 / 5	H 30	STATIC RELAY	RELE' STATICO	1
MR 07	H 31	TERMINAL BLOCK	MORSETTIERA	0.5
MEI 04	H 32	MAINS SWITCH	INTERRUTTORE	1
8661.199	H 33	BAFFLE PLATE	DEFLETTORE	1
GA 11 / 2	H 34	RECEPTACLE	RICETTACOLO	8
8672.200	H 35	CLAMPS SPACER	SPESSORE GANCI	8
8661.188	H 36	HOLDER PLATE	STRUTT. PORTANTE	1
MMP 290	H 37	FOOT Ø25 H22	PIEDINO Ø25 H22	4
EL 0602327	H 38	DISPLAY PCB	SCHEDA DISPLAY	1
MIMV 03	H 39	PLEXIGLASS PANEL	PANN. IN PLEXIGLASS	1
MMD 301	H 40	SPACER H13 M/F M3	DIST. H13 M/F M3	3
PA 328	H 41	DISPLAY PANEL	PANNELLO DISPLAY	1
8661.221	H 42	FILTER HOLDER	SUPP. PER FILTRO	2
MV 6647	H 43	COVER FILTER	FILTRO CARTER	2
A - 1926	H 44	LOWER BASE PLATE	PIASTRA BASE INF.	1

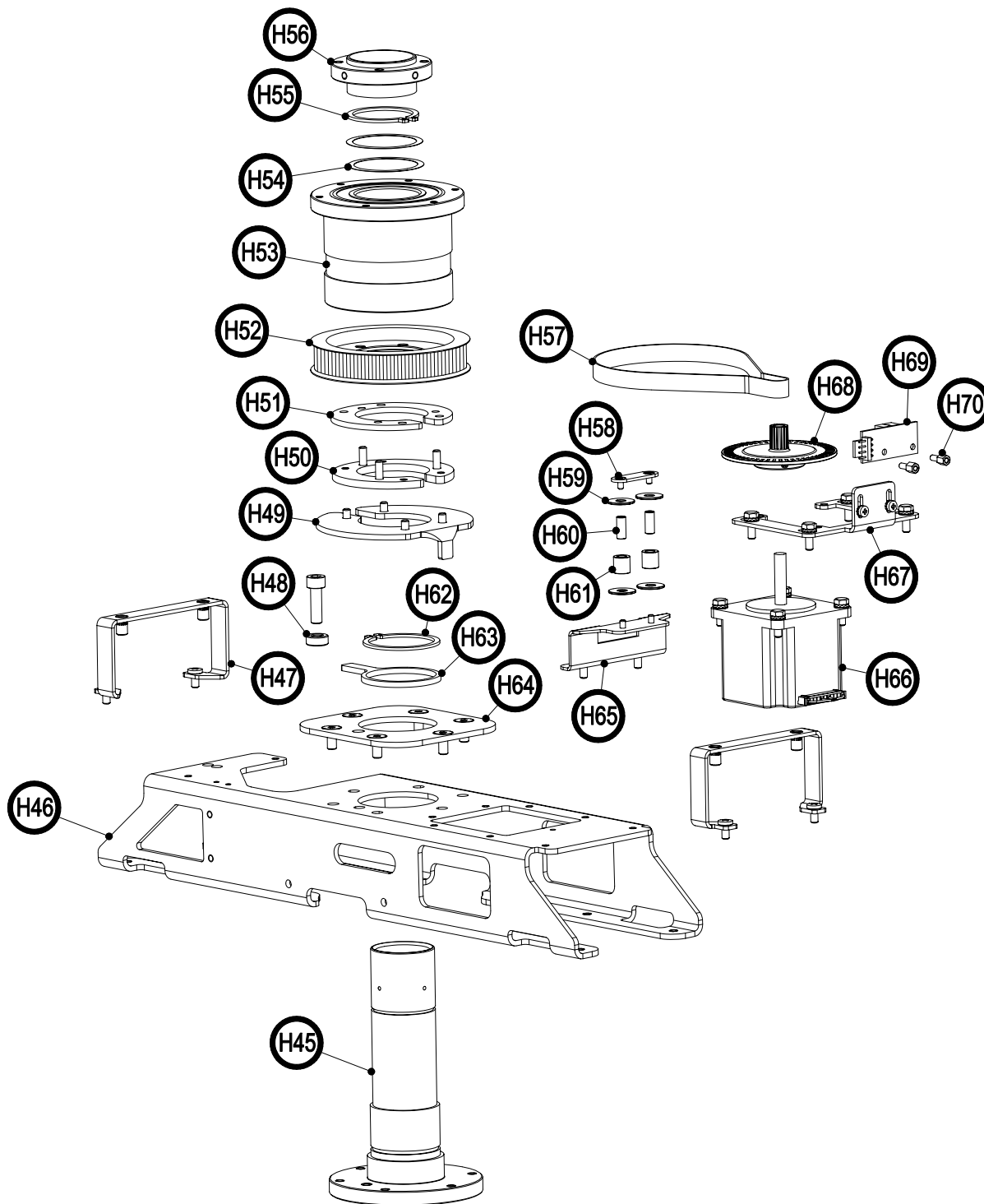
coemar SPARE PARTS DIAGRAM / SCHEMA PARTI DI RICAMBIO

COARTEL GÖPPFREDO (GRUP) ITALIA
 VIA NICOLA LUTERANO, 2004A IMB. 157
 40019 ZUCCHETTI (BO) (059) 77521
 tel. (059) 70067 - fax (059) 70064
 www.coemar.com

Duplication of this drawing, either full or in part, is strictly prohibited without prior written authorization from coemar.
 Questo disegno non può essere copiato, riprodotto, mostrato a terzi senza nostra autorizzazione.

Date: 19/10/2004 Revision N° 1 Revision date: 19/10/2004
 Drawn by: CO 9130 898 2004 001

This document refers to the drawing with serial number: **i Spot 1200**
 Questo documento è relativo ai proiettori con numero di serie: **11 of /di 12** Position ref. **(H)**
 Pagina **11 of /di 12** Posizione di rif.



CODE / CODICE	POS.	DESCRIPTION	DESCRIZIONE	N°PCS
MMA 78	H 45	SHAFT	ALBERO FISSO	1
8661.224	H 46	ROTATING SHAFT SUPP.	SUPPORTO ALBERO ROT.	1
A - 1822	H 47	COVER HOLDER	SUPPORTO CARTER	2
MMD 187	H 48	SPACER $\varnothing e12 \varnothing i6 H5$	DIST. $\varnothing e12 \varnothing i6 H5$	1
8697.102	H 49	RESET PLATE	LAMELLA RESET	1
8697.101	H 50	UPPER RESET RING	ANELLO SUP. RESET	1
8697.100	H 51	LOWER RESET RING	ANELLO INF. RESET	1
IN 36 / 3L	H 52	MXL 130 PULLEY	PULEGGIA MXL 130	1
MMD 296 ASS	H 53	BEARINGS HOLDER	SUPP. CISCINETTI	1
8717.51	H 54	SPACER RING	ANELLO SPESSORE	2
RL 11	H 55	SHAFT SEEGER $\varnothing 35$	SEEGER PER ALB. $\varnothing 35$	1
MMA 79	H 56	SETTING PLATE HOLDER	PORTA PIAST. SETTORI	1
CD 09	H 57	MXL 170 BELT	CINGHIA MXL 170	1
8697.85	H 58	TIGHTENING LOCKING	FERMO TENDITORE	1
MMD 196	H 59	SPACER $\varnothing e15 \varnothing i5.2 H1$	DIST. $\varnothing e15 \varnothing i5.2 H1$	4
MMP 258	H 60	TIGHTENING PIN	PERNO PER TENDITORE	2
CU 23	H 61	SPACER BEARING	CUSCIN. AUTOLUBRIF.	2
RL 10	H 62	SHAFT SEEGER $\varnothing 38$	SEEGER PER ALB. $\varnothing 38$	1
8720.32	H 63	RESET RING	ANELLO RESET	1
8720.64	H 64	BALLAST RING REINF.	ANELLO RINF. BALLAST	1
8681.76	H 65	TIGHTENING HOLDER	SUPPORTO TENDITORI	1
MT 15	H 66	MOTOR 55x55 SHAFT 30	MOTORE 55x55 ALB.30	1
8681.75	H 67	MOTOR HOLDER	SUPPORTO MOTORE	1
IN 93	H 68	ENCODER	ENCODER	1
EL 0401299	H 69	OPTO ENCODER	OPTO PASSIVO DOPPIO	1
MM 6362	H 70	SPACER M3 M/F H5	DIST. M3 M/F H5	2



SPARE PARTS DIAGRAM / SCHEMA PARTI DI RICAMBIO

CASTEL GOFFREDO (MN) ITALIA
 VIA INGHILTERRA ZONA IND. EST
 tel: (0376) 77521
 fax: (0376) 780657 - 780689 - 780844
 www.coemar.com

Duplication of this drawing, either full or in part, is strictly prohibited without prior written authorization from coemar
 Questo disegno non può essere copiato, riprodotto, mostrato a terzi
 Senza nostra autorizzazione

Date: 19/10/2004
 Data:

Revision N. 1
 Versione N°

Revision date: 19/10/2004
 Data di modifica:

this document refers to fixtures with serial number

from/compresso tra
 CO 9130 898 2004 001

Fixture.
 Proiettore

i Spot 1200

Questo documento è relativo ai proiettori con numero di serie

to/e

Page 12 of /di 12
 Pagina

Position ref.
 Posizione di rif.

